

## CZ: Návod na použití

Cestovní nabíječka 65W GaN - bílá, součástí balení jsou vyměnitelné UK a EU plugy, které je v případě potřeby nutné připnout na integrovanou US vidlici (v zavřené poloze). UK a EU plugy disponují zámkem,<sup>A</sup> který se po zasunutí plugu na US vidlici zacvakne.<sup>B</sup> Pro výměnu plugu je nutné zámek otevřít jeho zatažením směrem od adaptéru, a poté jej vysunout.<sup>C</sup> Zařízení mechanicky nepoškozujte a nevystavujte vysokým teplotám a vlhkosti.

IN: AC100 – 240V, 50/60 Hz, 1.5A max.

OUT USB-C 1/2: DC 3.3V-20V = 3A / 5V = 3A / 9V = 3A / 12V = 3A / 15V = 3A / 20V = 3.25A, 65W max.

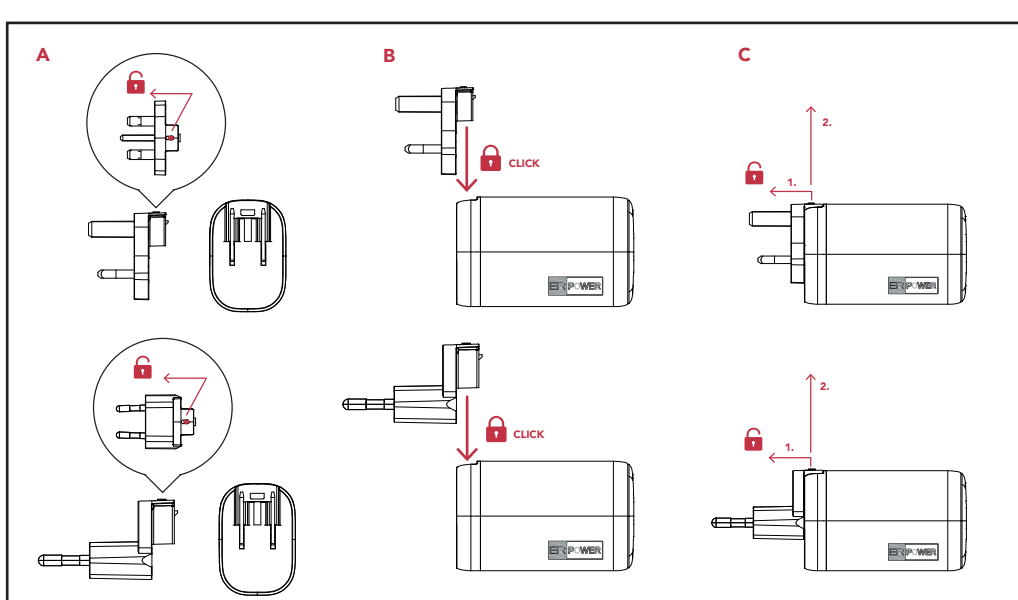
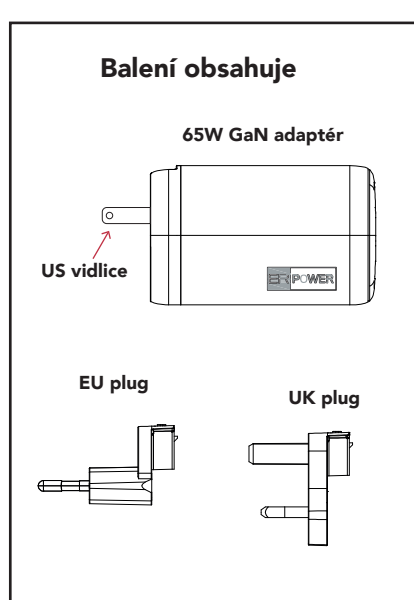
OUT USB-A: DC 5V = 3A / 9V = 3A / 12V = 2.5A / 20V = 1.5A, 30W max.

### Kombinovaný výkon

USB-C 1 + USB-C 2 = 45W + 18W, 63W max.

USB-C 1 + USB-A = 45W + 18W, 63W max.

USB-C 1 + USB-C 2 + USB-A = 45W + 10W + 10W, 65W max.



## SK: Návod na použitie

Cestovná nabíjačka 65W GaN - biela, súčasťou balenia sú vymeniteľné UK a EU plugy, ktoré je v prípade potreby nutné pripnúť na integrovanú US vidlicu (v zatvorenej polohe). UK a EÚ plugy disponujú zámkom,<sup>A</sup> ktorý sa po zasunutí plugu na US vidlicu zacvakne.<sup>B</sup> Pre výmenu plugu je nutné zámok otvoriť jeho zatahnutím smerom od adaptéra, a potom ho vysunúť.<sup>C</sup> Zariadenie mechanicky nepoškozujte a nevystavujte vysokým teplotám a vlhkosti.

IN: AC100 – 240V, 50/60 Hz, 1.5A max.

OUT USB-C 1/2: DC 3.3V-20V = 3A / 5V = 3A / 9V = 3A / 12V = 3A / 15V = 3A / 20V = 3.25A, 65W max.

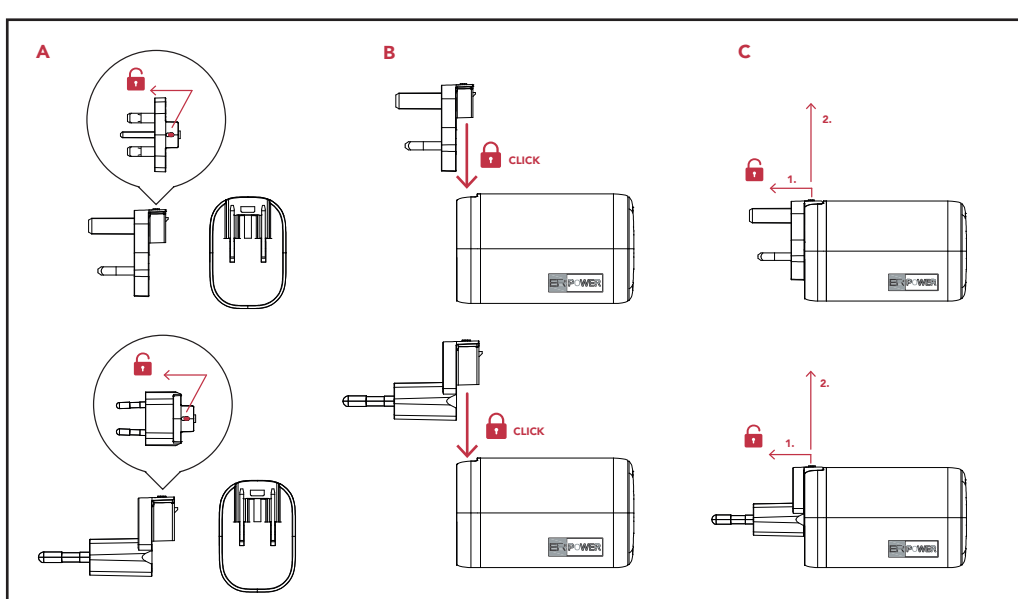
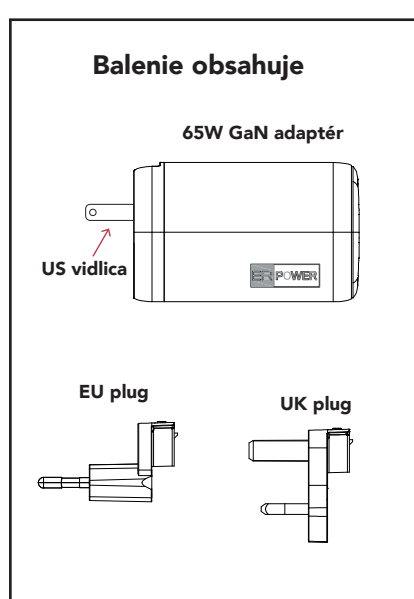
OUT USB-A: DC 5V = 3A / 9V = 3A / 12V = 2.5A / 20V = 1.5A, 30W max.

### Kombinovaný výkon

USB-C 1 + USB-C 2 = 45W + 18W, 63W max.

USB-C 1 + USB-A = 45W + 18W, 63W max.

USB-C 1 + USB-C 2 + USB-A = 45W + 10W + 10W, 65W max.



## PL: Instrukcja użycia

Ładowarka podróżna 65W GaN - biała, w zestawie znajdują się wymienne wtyczki UK i EU, które w razie potrzeby należy podpiąć do zintegrowanej wtyczki US (w pozycji zamkniętej). Wtyczki UK i EU mają blokadę,<sup>A</sup> która zatrzaskuje się na wtyczce amerykańskiej po włożeniu.<sup>B</sup> Aby zmienić wtyczkę, należy otworzyć zamek odciągając go od adaptera, a następnie wysunąć wtyczkę.<sup>C</sup> Nie niszczy urządzenia mechanicznie ani nie wystawiaj go na działanie wysokich temperatur oraz wilgoci.

IN: AC100 – 240V, 50/60 Hz, 1.5A max.

OUT USB-C 1/2: DC 3.3V-20V = 3A / 5V = 3A / 9V = 3A / 12V = 3A / 15V = 3A / 20V = 3.25A, 65W max.

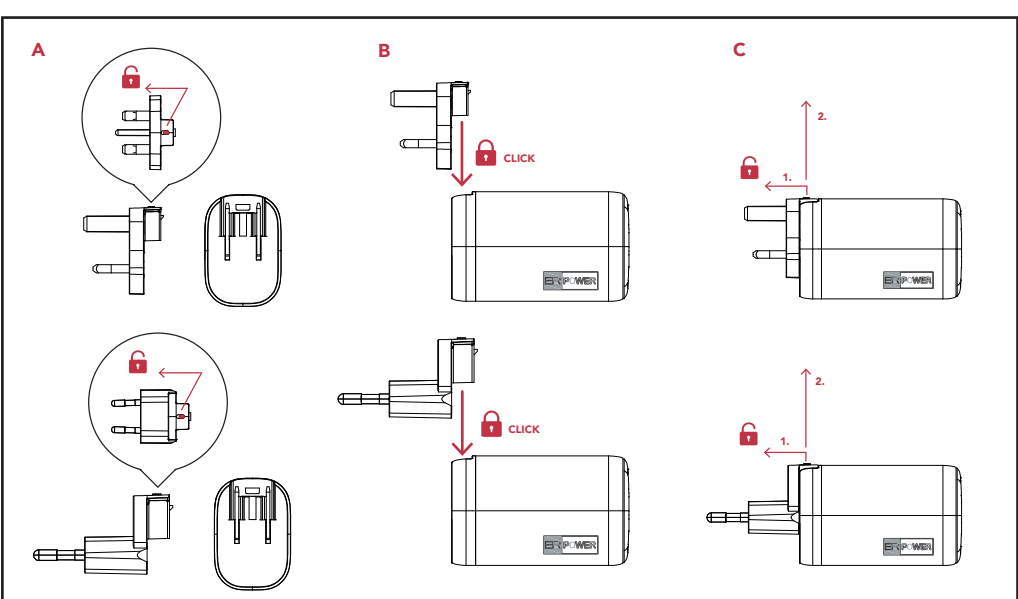
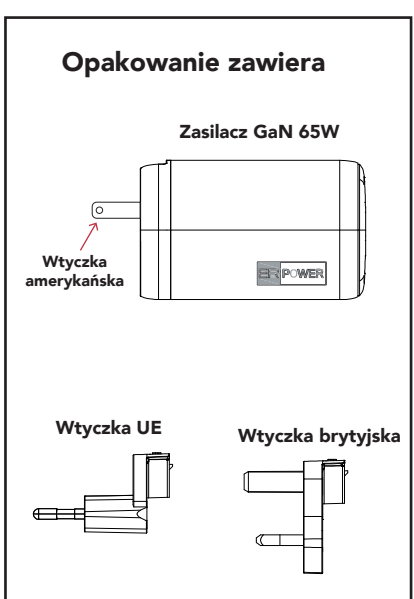
OUT USB-A: DC 5V = 3A / 9V = 3A / 12V = 2.5A / 20V = 1.5A, 30W max.

### Połączona wydajność

USB-C 1 + USB-C 2 = 45W + 18W, 63W max.

USB-C 1 + USB-A = 45W + 18W, 63W max.

USB-C 1 + USB-C 2 + USB-A = 45W + 10W + 10W, 65W max.



## EN: User Guide

Travel charger 65W GaN - white, packaging includes exchangeable UK and EU plugs, which, if necessary, must be attached to the integrated US plug (in the closed position). UK and EU plugs have a lock,<sup>A</sup> that snaps into place when the plug is inserted into the US plug.<sup>B</sup> To change the plug, it is necessary to open the lock by pulling it away from the adapter, and then slide it out.<sup>C</sup> Do not mechanically damage the device or expose it to high temperatures and humidity.

IN: AC100 – 240V, 50/60 Hz, 1.5A max.

OUT USB-C 1/2: DC 3.3V-20V = 3A / 5V = 3A / 9V = 3A / 12V = 3A / 15V = 3A / 20V = 3.25A, 65W max.

OUT USB-A: DC 5V = 3A / 9V = 3A / 12V = 2.5A / 20V = 1.5A, 30W max.

### Combined output

USB-C 1 + USB-C 2 = 45W + 18W, 63W max.

USB-C 1 + USB-A = 45W + 18W, 63W max.

USB-C 1 + USB-C 2 + USB-A = 45W + 10W + 10W, 65W max.

