

CZ: Návod na použití

Hliníkový nabíjecí stojan 2v1 s MagSafe, balení obsahuje GaN adaptér s výkonem 33W a USB-C/USB-C kabel v délce 2 m. Za pomoci stojanu lze dobít iPhone 12, 13 a 14 výkonem až 15W, a to samostatně nebo s kompatibilním MagSafe pouzdrům. Ostatní modely iPhone, tedy 8/8 Plus, SE 2022/2020, 11/XR, 11 Pro/X/XS, 11 Pro Max/XS Max lze dobít s kompatibilním MagSafe pouzdrům, případně MagSafe adaptérem a to výkonem až 7,5W. Ostatní mobilní telefony s podporou Qi nabíjení lze nabíjet za pomoci MagSafe adaptéru. Mobilní telefon můžete po umístění na MagSafe nabíjet v jakémkoliv úhlu.¹ Sluchátka AirPods 3 a AirPods Pro 2022 lze dobít jak pomocí MagSafe, tak na spodní dobíjecí ploše.² Ostatní sluchátka AirPods a jiná sluchátka s podporou Qi nabíjení je nutné dobít na spodní vodorovné dobíjecí ploše.³ Produkt je kompatibilní s MagSafe pouzdry. Stojan je vybaven LED světlem, které indikuje stav nabíjení sluchátek. Indikátor se po připojení do sítě krátce rozsvítí zeleně, při nabíjení sluchátek indikátor svítí zeleně. Pro funkčnost zařízení je nutné ke stojanu připojit USB-C kabel a GaN adaptér. Při odpojování kabelu přidržte stojan u konektoru kabelu a vytáhněte ho z USB-C.⁴ Zařízení mechanicky nepoškozujte a nevystavujte vysokým teplotám a vlhkosti.

2v1 nabíjecí stojan

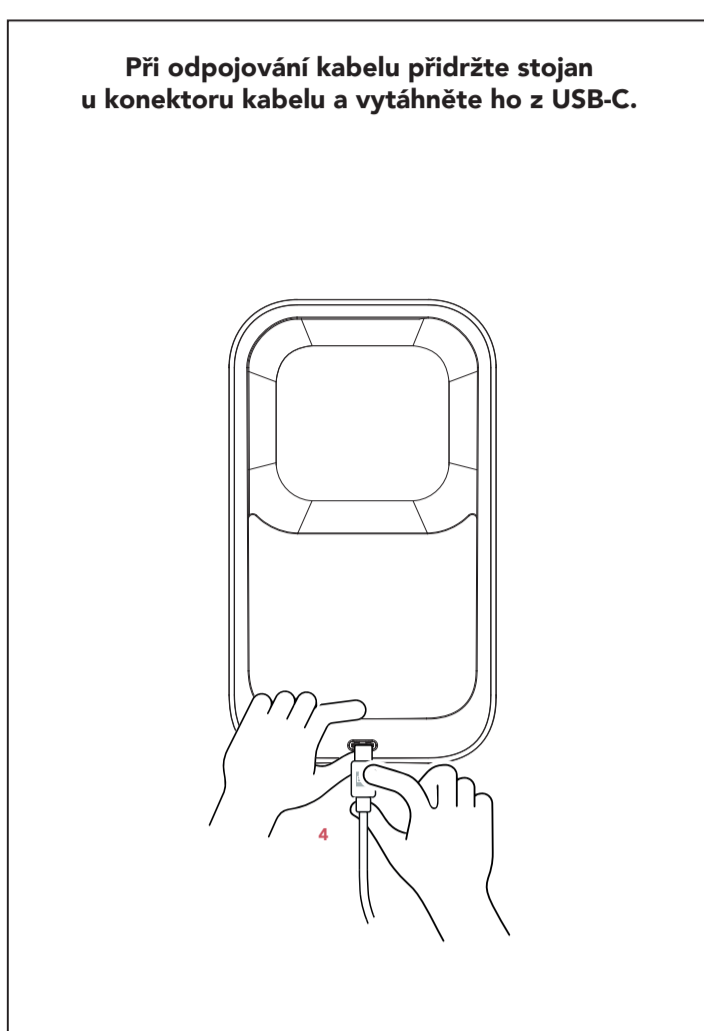
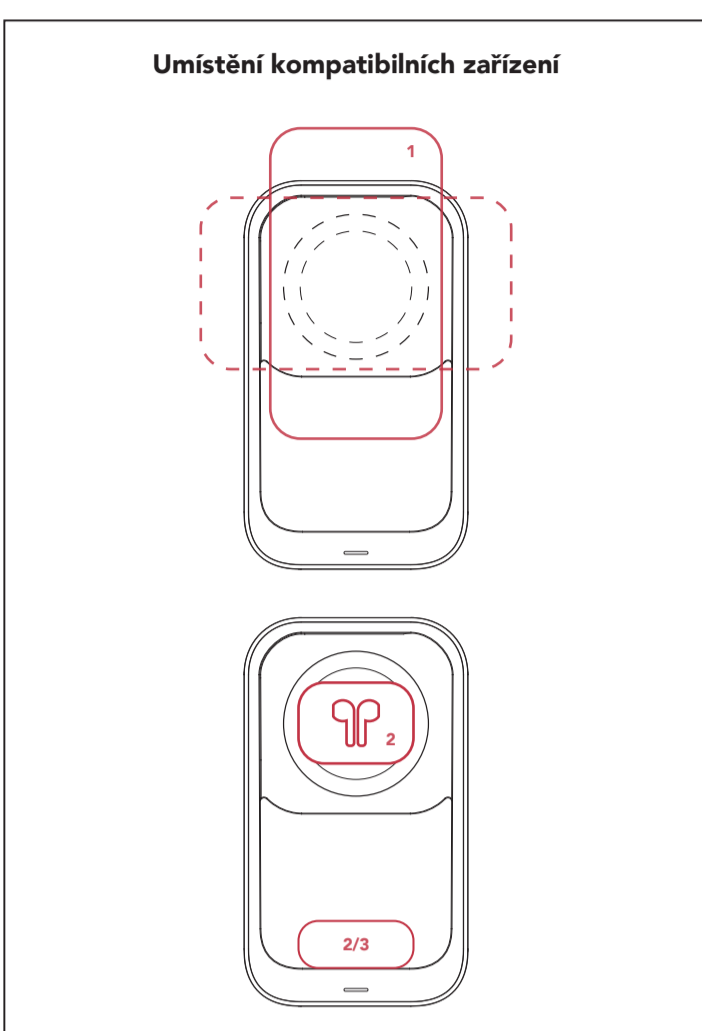
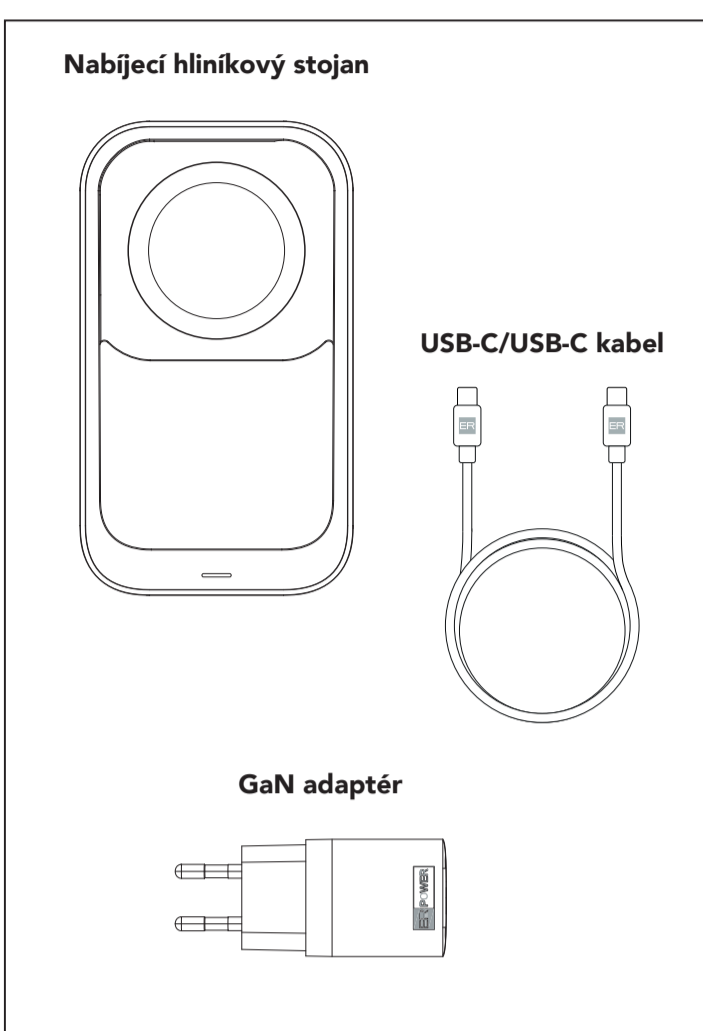
IN: PD 30W (15V/2A min.)
OUT 1: MFM 5W, 7.5W, 10W, 15W max.
OUT 2: bezdrátové nabíjení 5W max.

GaN adaptér

IN: 100 – 240V~, 50/60 Hz, 0.85A,
OUT USB-C: 5V=3A, 15W / 9V=3A, 27W / 12V=2.5A, 30W / 15V=2A, 30W / 20V=1.5A, 30W
(PPS) 3.3 - 11V=3A, 9.9 - 33W, 3.3 - 16V=2A, 6.6 - 32W

USB-C/USB-C kabel

20V=3A / 60W max.



Apple, iPhone, MagSafe a AirPods jsou ochranné známky Apple Inc., registrované v U.S. a dalších zemích.

SK: Návod na použitie

Hliníkový nabíjecí stojan 2v1 s MagSafe, balenie obsahuje GaN adaptér s výkonom 33W a USB-C/USB-C kábel v dĺžke 2 m. Za pomoci stojana je možné dobíjať iPhone 12, 13 a 14 výkonom až 15W, a to samostatne alebo s kompatibilným MagSafe puzdrom. Ostatné modely iPhone, teda 8/8 Plus, SE 2022/2020, 11/XR, 11 Pro/X/XS, 11 Pro Max/XS Max je možné dobíjať s kompatibilným MagSafe puzdrom, prípadne MagSafe adaptérom a to výkonom až 7,5W. Ostatné mobilné telefóny s podporou Qi nabíjania je možné nabíjať za pomoci MagSafe adaptéra. Mobilný telefón môžete po umiestnení na MagSafe nabíjať v akomkoľvek uhle.¹ Slúchadlá AirPods 3 a AirPods Pro 2022 je možné dobíjať ako pomocou MagSafe, tak na spodnej dobíjacej ploche.² Ostatné slúchadlá AirPods a iné slúchadlá s podporou Qi nabíjania je nutné dobíjať.³ Produkt je kompatibilný s MagSafe puzdrami. Stojan je vybavený LED svetlom, ktoré indikuje stav nabíjania slúchadiel. Indikátor sa po pripojení do siete krátko rozsvieti na zeleno, pri nabíjaní slúchadiel indikátor svieti na zeleno. Pre funkčnosť zariadenia je nutné k stojanu pripojiť USB-C kábel a GaN adaptér. Pri odpájaní kábla pridržiť stojan pri konektore kábla a vytiahnuť ho z USB-C.⁴ Zariadenie mechanicky nepoškodzuje a nevystavuje vysokým teplotám a vlhkosti.

2v1 nabíjací stojan

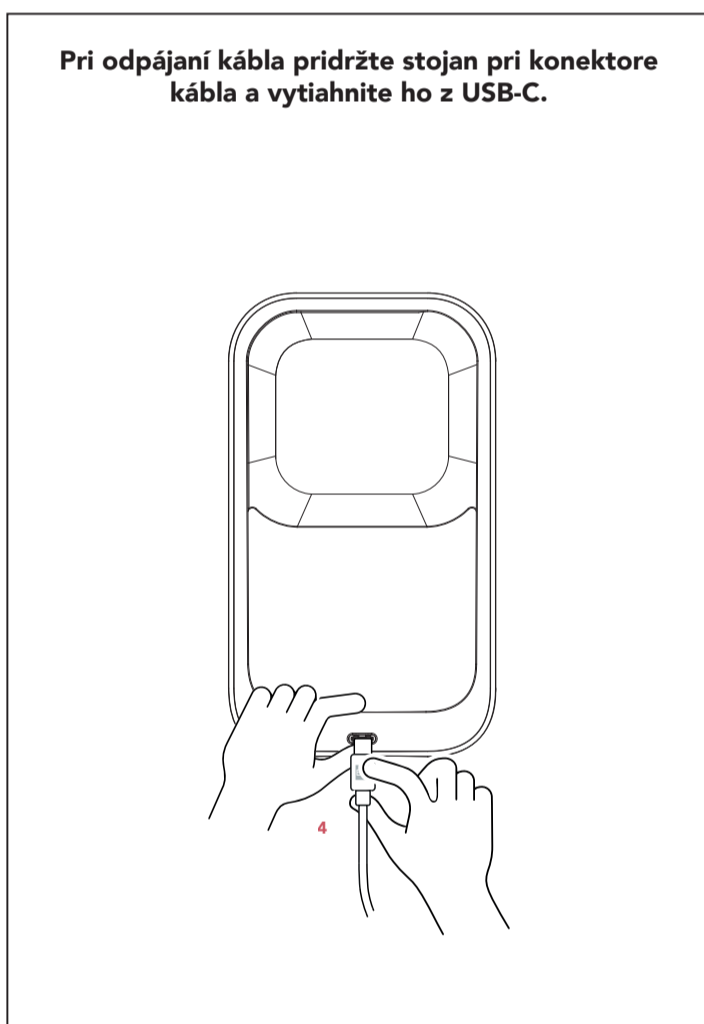
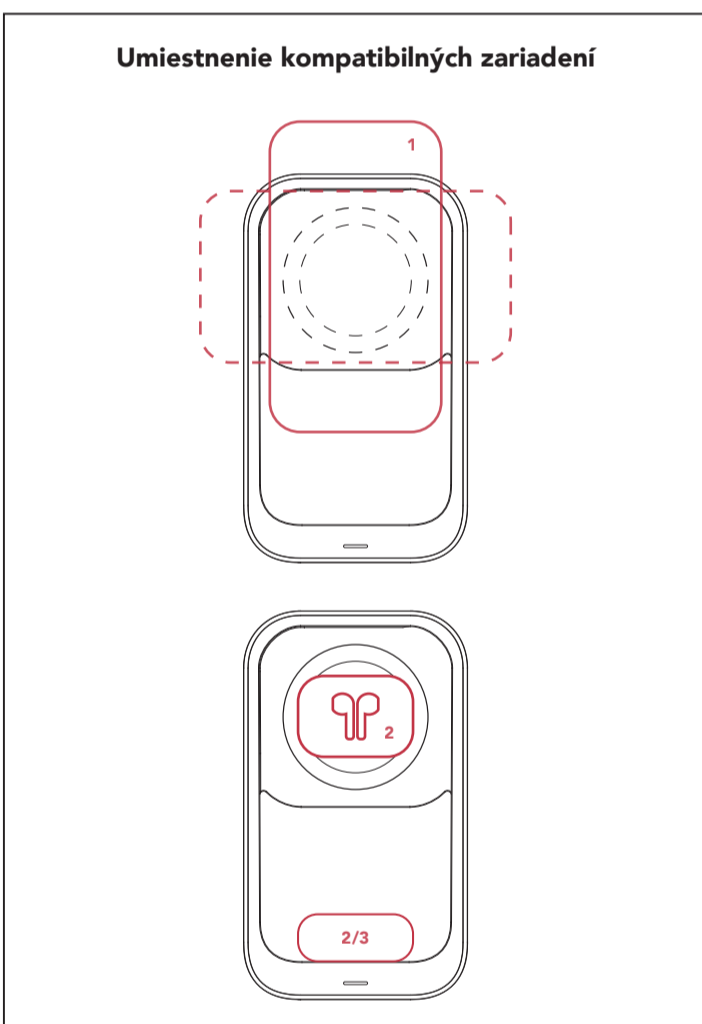
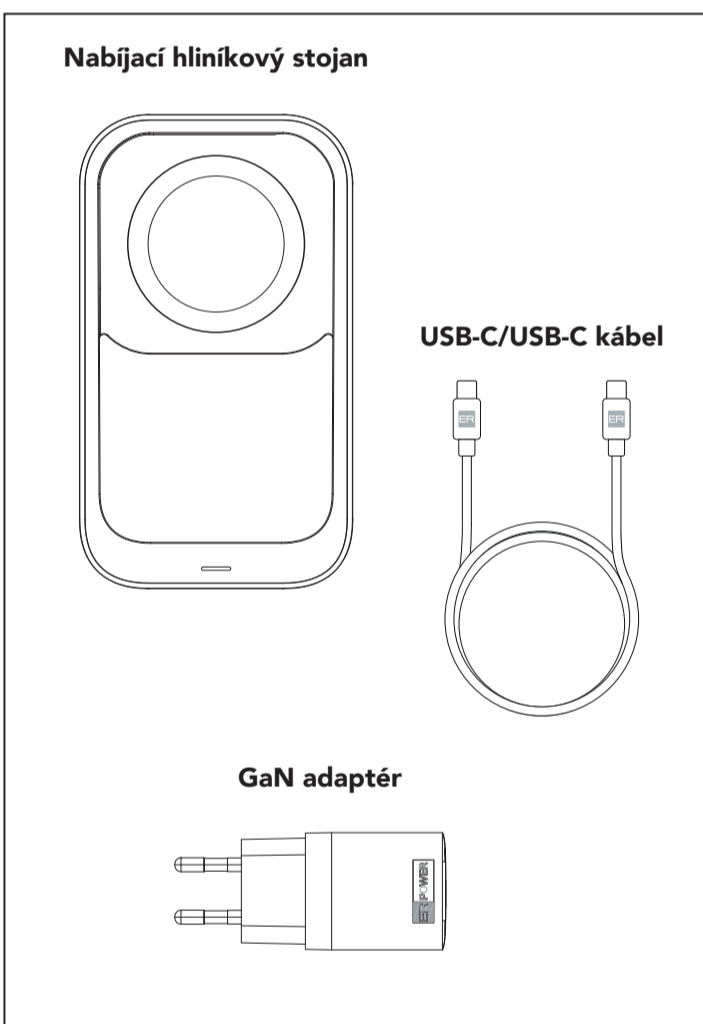
IN: PD 30W (15V/2A min.)
OUT 1: MFM 5W, 7.5W, 10W, 15W max.
OUT 2: bezdrátové nabíjení 5W max.

GaN adaptér

IN: 100 – 240V~, 50/60 Hz, 0.85A,
OUT USB-C: 5V=3A, 15W / 9V=3A, 27W / 12V=2.5A, 30W / 15V=2A, 30W / 20V=1.5A, 30W
(PPS) 3.3 - 11V=3A, 9.9 - 33W, 3.3 - 16V=2A, 6.6 - 32W

USB-C/USB-C kábel

20V=3A / 60W max.



Apple, iPhone, MagSafe a AirPods sú ochranné známky Apple Inc., registrované v U.S. a ďalších krajinách.

PL: Instrukcja użycia

Aluminiowa podstawa ładowująca 2 w 1 z MagSafe, w opakowaniu znajduje się adapter GaN o mocy 33 W oraz kabel USB-C/USB-C o długości 2 m. Za pomocą podstawki iPhone 12, 13 i 14 można ładowany mocą do 15 W, osobno lub w kompatybilnym etui MagSafe. Inne modele iPhone'a, tj. 8/8 Plus, SE 2022/2020, 11/XR, 11 Pro/X/XS, 11 Pro Max/XS Max można ładować za pomocą kompatybilnego etui MagSafe lub adaptera MagSafe o mocy do 7,5 W. Inne telefony komórkowe z obsługą ładowania Qi można ładować za pomocą adaptera MagSafe. Możesz ładować smartfon pod dowolnym kątem po umieszczeniu go na MagSafe.¹ AirPods 3 i AirPods Pro 2022 można ładować zarówno za pomocą MagSafe, jak i na dolnej powierzchni ładowania.² Inne AirPods i inne słuchawki z obsługą ładowania Qi muszą być ładowane na spodzie pozioma powierzchnia ładowania.³ Produkt jest kompatybilny z futerałami MagSafe. Podstawa wyposażona jest w lampkę LED, która wskazuje stan naładowania słuchawek. Wskaźnik zapala się na krótko na zielono po podłączeniu do sieci, podczas ładowania słuchawek wskaźnik świeci na zielono. Dla funkcjonalności urządzenia konieczne jest podłączenie do podstawki kabla USB-C oraz adaptera GaN. Podczas odłączania kabla przytrzymaj podstawkę za złącze kabla i wyciągnij go z USB-C.⁴ Nie uszkadzaj mechanicznie urządzenia ani nie wystawiaj go na działanie wysokich temperatur i wilgoci.

2 w 1 podstawa ładowująca

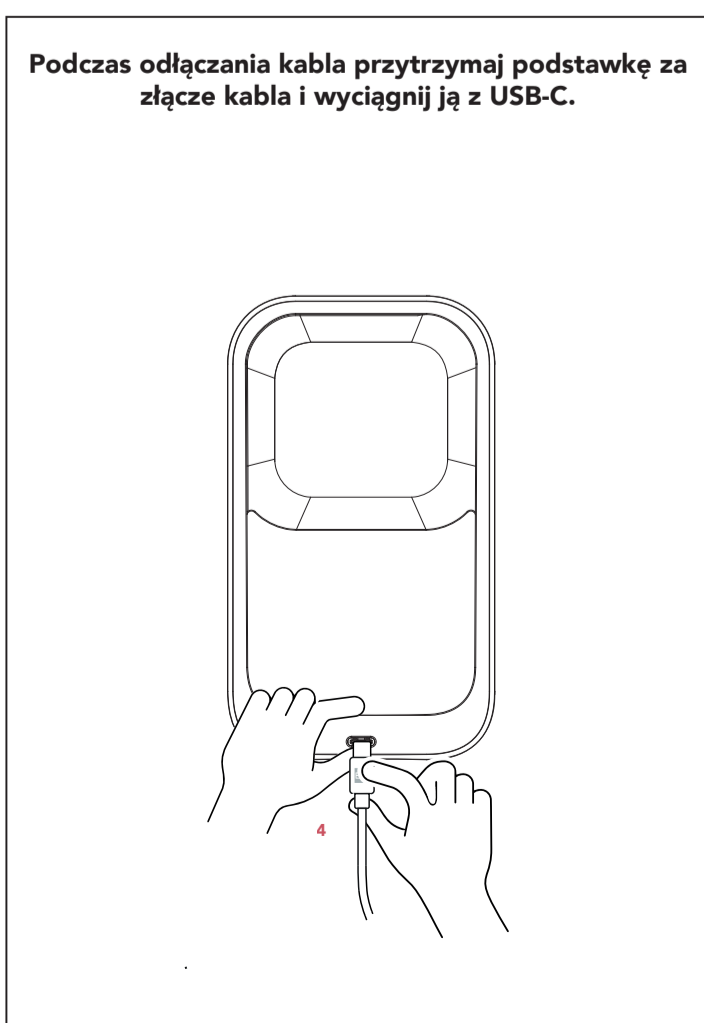
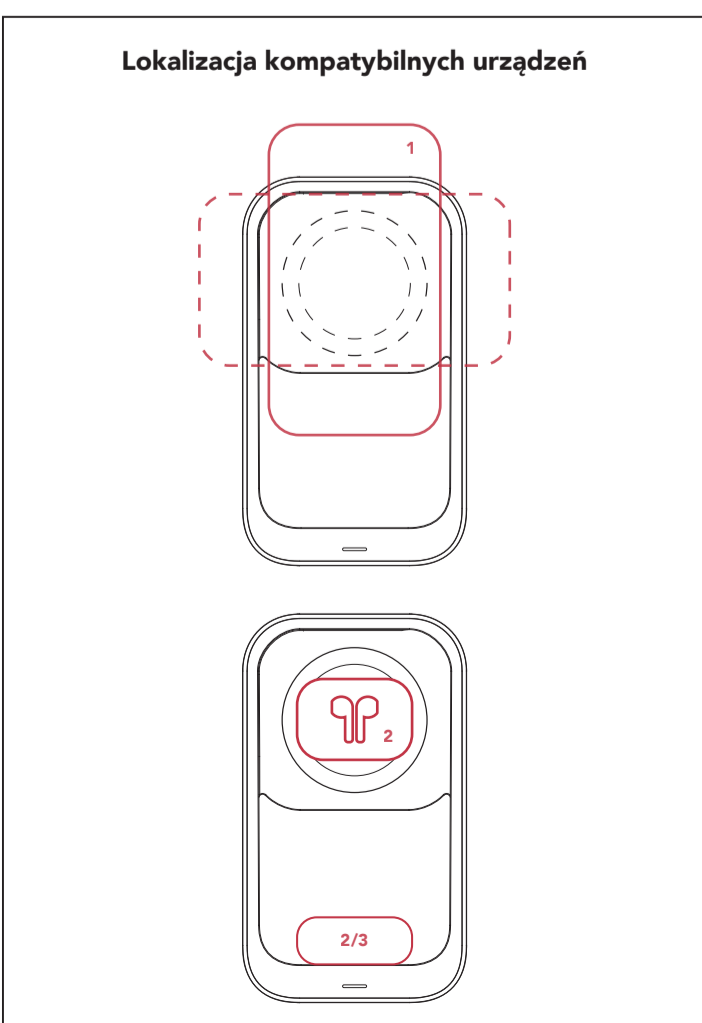
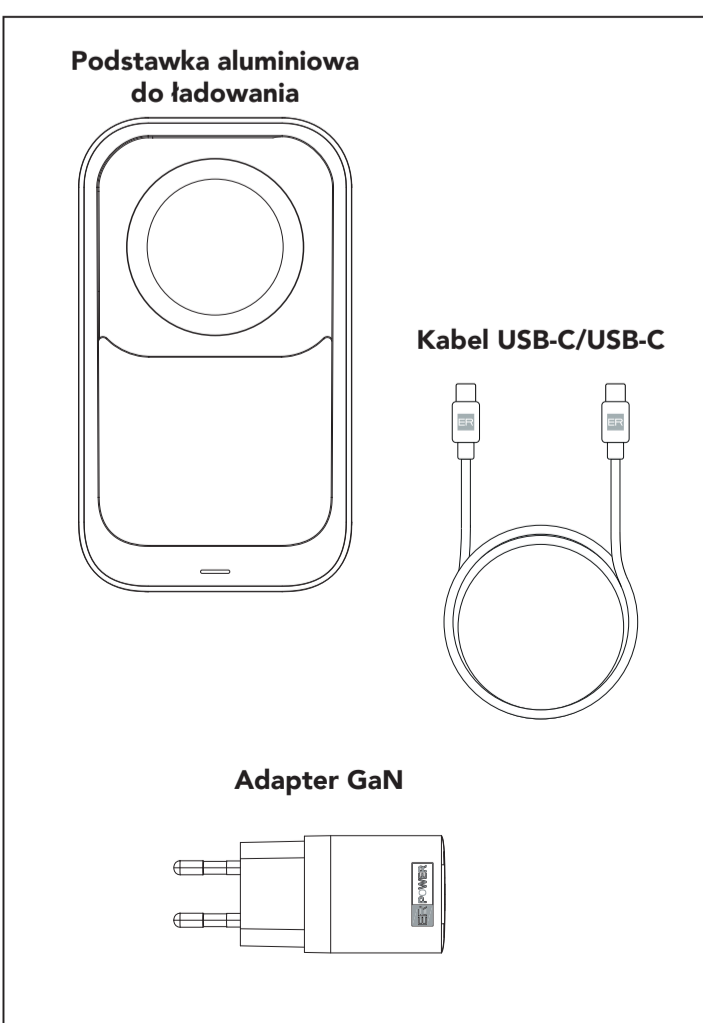
IN: PD 30W (15V/2A min.)
OUT 1: MFM 5W, 7.5W, 10W, 15W max.
OUT 2: bezdrátové nabíjení 5W max.

Adapter GaN

IN: 100 – 240V~, 50/60 Hz, 0.85A,
OUT USB-C: 5V=3A, 15W / 9V=3A, 27W / 12V=2.5A, 30W / 15V=2A, 30W / 20V=1.5A, 30W
(PPS) 3.3 - 11V=3A, 9.9 - 33W, 3.3 - 16V=2A, 6.6 - 32W

Kabel USB-C/USB-C

20V=3A / 60W max.



Apple, iPhone, MagSafe i AirPods są znakami towarowymi firmy Apple Inc., zarejestrowanymi w USA. i innych krajach.