

## CZ: Návod na použití

Skládací cestovní nabíječka 3v1 s mangetickou bezdrátovou MFW rychlonabíječkou pro Apple Watch a bezdrátovými nabíjecími plochami pro kompatibilní smartphone a sluchátka - černá. Součástí balení je 3A USB-C/USB-C kabel v délce 2 metry. Pro správné fungování je nutné připojit adaptér s výkonem minimálně 30W - není součástí balení. Nevystavujte vlhkosti, vysokým teplotám a mechanicky nepoškozujte. Porovnejte technické údaje výrobku, zdroje napájení a připojených zařízení. Pro správné fungování se musí údaje shodovat.

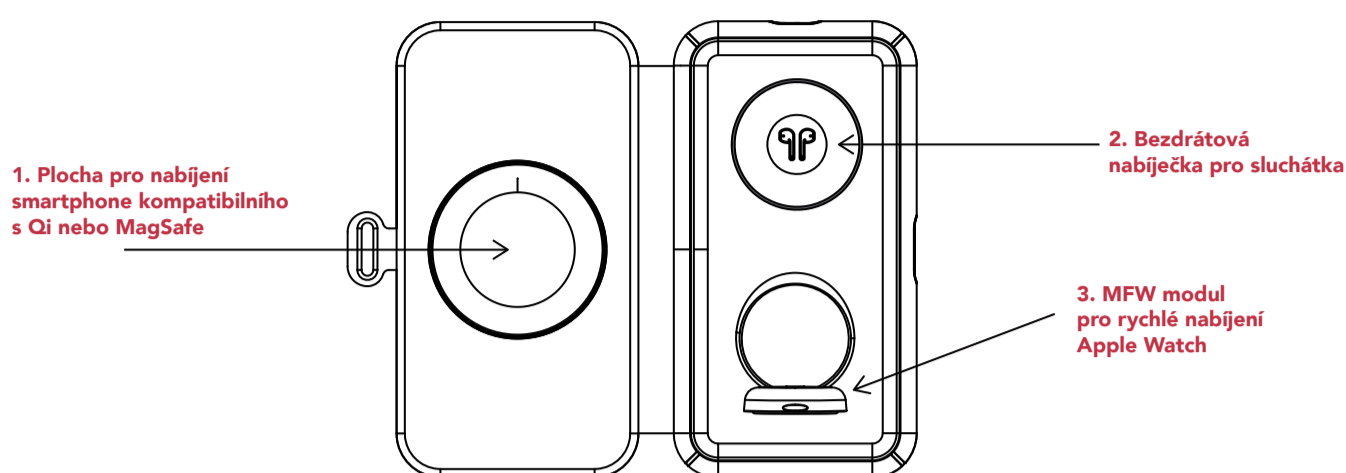
Příkon (QC 3.0, PD 3.0): min. 30W (doporučujeme 40W a více)

Výkon bezdrátové nabíječky pro smartphone: max. 15W

Výkon bezdrátové rychlonabíječky pro Apple Watch: max. 3W

Výkon bezdrátové nabíječky pro sluchátka: max. 5W

1. Pro nabíjení smartphone umístěte zařízení kompatibilní s Qi nebo MagSafe na nabíjecí plochu, zařízení kompatibilní s MagSafe k nabíječce díky magnetickému okruhu přilne, zařízení s Qi je nutné umístit tak, aby se nabíjecí plochy zařízení a nabíječky dotýkaly. Nabíjení začne automaticky po umístění zařízení. Kovová či příliš objemná pouzdra mohou rušit bezdrátové nabíjení.
2. Sluchátka kompatibilní s Qi umístěte na plochu určenou pro nabíjení sluchátek, nabíjení se spustí automaticky.
3. Pro rychlé nabíjení Apple Watch stačí hodinky přiblížit k modulu, díky integrovaným magnetům k sobě modul a hodinky dokonale přilnou. Nabíjení začne automaticky po umístění hodinek. Hodinky lze nabíjet na sklopeném i vyklopeném modulu.



Apple, iPhone, Apple Watch a MagSafe jsou ochranné známky Apple Inc., registrované v U.S. a dalších zemích.

## SK: Návod na použitie

Skladacia cestovná nabíjačka 3v1 s mangetickou bezdrôtovou MFW rýchlonabíjačkou pre Apple Watch a bezdrôtovými nabíjacími plochami pre kompatibilný smartfón a slúchadlá - čierna. Súčasťou balenia je 3A USB-C/USB-C kábel v dĺžke 2 metre. Pre správne fungovanie je nutné pripojiť adaptér s výkonom minimálne 30W – nie je súčasťou balenia. Nevystavujte vlhkosti, vysokým teplotám a mechanicky nepoškozujte. Porovnajete technické údaje výrobku, zdroje napájania a pripojených zariadení. Pre správne fungovanie sa musia údaje zhodovať.

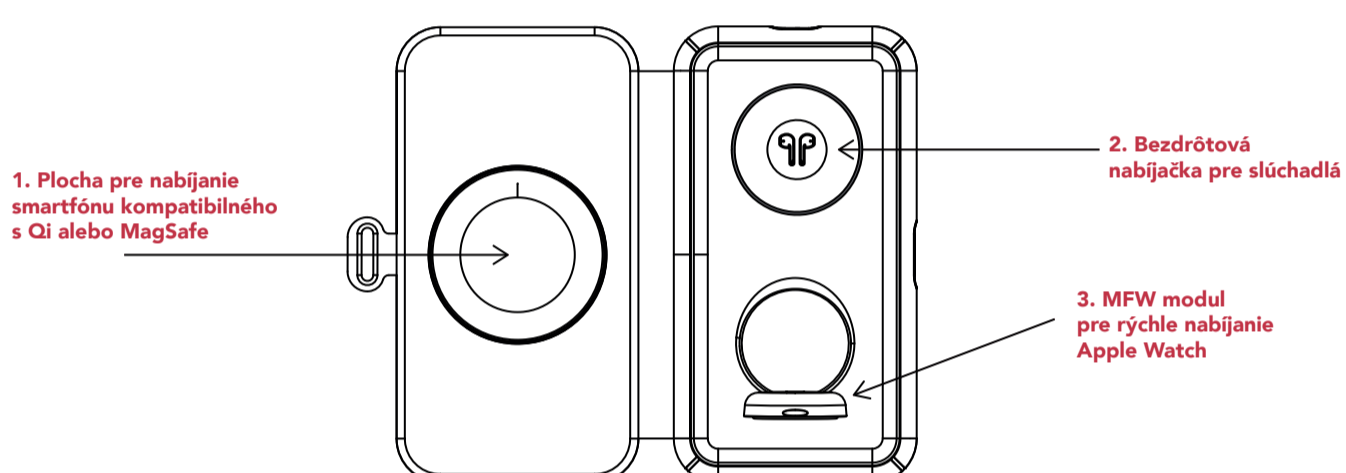
Příkon (QC 3.0, PD 3.0): min. 30W (odporúčame 40W a viac)

Výkon bezdrôtovej nabíjačky pre smartfón: max. 15W

Výkon bezdrôtovej rýchlonabíjačky pre Apple Watch: max. 3W

Výkon bezdrôtovej nabíjačky pre slúchadlá: max. 5W

1. Pre nabíjanie smartfónu umiestnite zariadenie kompatibilné s Qi alebo MagSafe na nabíjaciu plochu, zariadenie kompatibilné s MagSafe k nabíjačke vďaka magnetickému okruhu prilne, zariadenie s Qi je nutné umiestniť tak, aby sa nabíjacie plochy zariadenia a nabíjačky dotýkali. Nabíjanie začne automaticky po umiestnení zariadenia. Kovové alebo príliš objemné puzdrá môžu rušiť bezdrôtové nabíjanie.
2. Slúchadlá kompatibilné s Qi umiestnite na plochu určenú na nabíjanie slúchadiel, nabíjanie sa spustí automaticky.
3. Pre rýchle nabíjanie Apple Watch stačí hodinky priblížiť k modulu, vďaka integrovaným magnetom k sebe modul a hodinky dokonale prilnú. Nabíjanie začne automaticky po umiestnení hodinek. Hodinky je možné nabíjať na sklopenom aj vyklopenom module.



Apple, iPhone, Apple Watch a MagSafe sú ochranné známky Apple Inc., registrované v U.S. a ďalších krajinách.

## PL: Instrukcja obsługi

Składana ładowarka podróżna 3 w 1 z magnetyczną bezprzewodową ładowarką MFW do zegarka Apple Watch i podkładkami do ładowania bezprzewodowego zgodnego smartfona i słuchawek — czarna. W zestawie kabel 3A USB-C/USB-C o długości 2 metrów. Do poprawnego działania niezbędne jest podłączenie zasilacza o mocy co najmniej 30W - brak w zestawie. Nie wystawiać na działanie wilgoci, wysokich temperatur ani uszkodzeń mechanicznych. Porównaj specyfikacje produktów, zasilacze i podłączone urządzenia. Dane muszą się zgadzać, aby działały poprawnie.

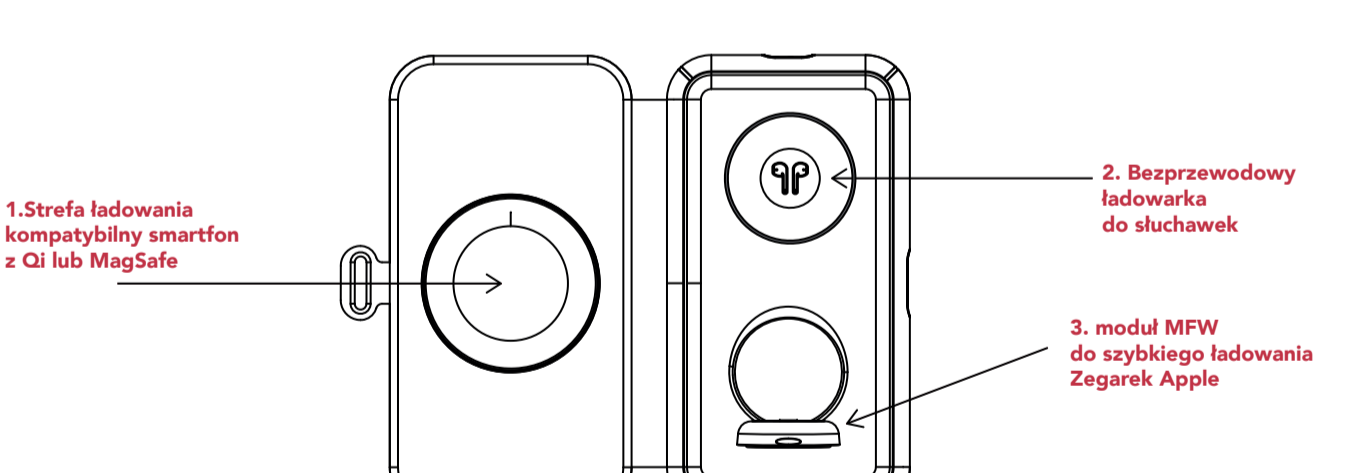
Pobór mocy (QC 3.0, PD 3.0): min. 30 W (zalecamy 40 W i więcej)

Moc bezprzewodowej ładowarki do smartfona: maks. 15W

Moc bezprzewodowej szybkiej ładowarki do Apple Watch: maks. 3W

Moc bezprzewodowej ładowarki do słuchawek: maks. 5W

1. Aby naładować smartfon, umieść urządzenie kompatybilne z Qi lub MagSafe na powierzchni ładującej, urządzenie kompatybilne z MagSafe przyklei się do ładowarki dzięki obwodowi magnetycznemu, urządzenie obsługujące Qi należy umieścić tak, aby powierzchnie ładujące urządzenia i dotykać ładowarki. Ładowanie rozpocznie się automatycznie po umieszczeniu urządzenia. Metalowe lub nieporęczne obudowy mogą zakłócać ładowanie bezprzewodowe.
2. Umieść słuchawki kompatybilne z Qi na powierzchni przeznaczonej do ładowania słuchawek, ładowanie rozpocznie się automatycznie.
3. Aby szybko naładować Apple Watch wystarczy zbliżyć zegarek do modułu, dzięki zintegrowanym magnesom moduł i zegarek idealnie do siebie przylegają. Ładowanie rozpocznie się automatycznie po umieszczeniu zegarka. Zegarek można ładować zarówno na złożonym, jak i rozłożonym module.



Apple, iPhone, Apple Watch i MagSafe są znakami towarowymi firmy Apple Inc. zarejestrowanymi w USA. i inne kraje.

## EN: User guide

3-in-1 foldable travel charger with magnetic wireless MFW fast charging module for Apple Watch and wireless charging surfaces for compatible smartphone and earphones - black. The package includes a 2 m 3A USB-C/USB-C cable. For proper operation, it is necessary to connect an adapter with a power of at least 30W - not included in the package. Do not expose to moisture, high temperatures or mechanical damage. Compare product specifications, power supplies and connected devices. The data must match to function properly.

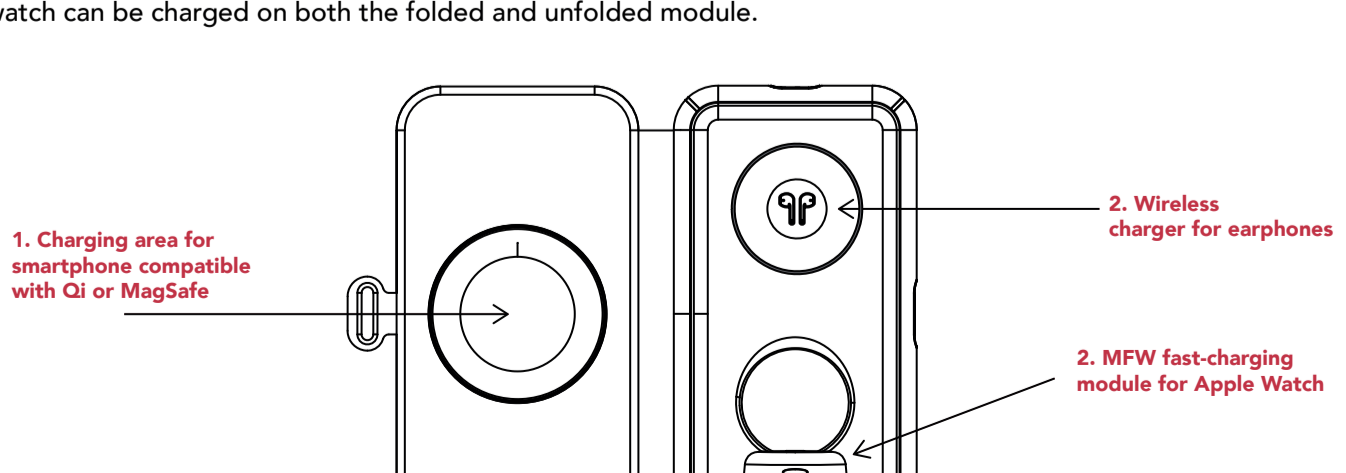
Input (QC 3.0, PD 3.0): min. 30W (we recommend 40W and more)

Output wireless charger for smartphone: max. 15W

Output wireless charger for Apple Watch: max. 3W

Output wireless charger for earphones: max. 5W

1. To charge a smartphone, place a Qi or MagSafe-compatible device on the charging surface, the MagSafe-compatible device will stick to the charger thanks to the magnetic circuit, the Qi-enabled device must be placed so that the charging surfaces of the device and the charger are touching. Charging will start automatically after placing the device. Metal or bulky cases can interfere with wireless charging.
2. Place the Qi-compatible earphones on the surface designated for charging the earphones, charging will start automatically.
3. For fast charging Apple Watch, just bring the watch closer to the module, thanks to the integrated magnets, the module and the watch adhere perfectly to each other. Charging will start automatically after placing the watch. The watch can be charged on both the folded and unfolded module.



Apple, iPhone, Apple Watch and MagSafe are trademarks of Apple Inc., registered in the U.S. and other countries.